

VAROTEC DATA

Heißprägesysteme



Druckeigenschaften

Druckzeichen



Barcode



Grafiken



Alphanumerisch

Maximale Höhe



0-15mm



18 x 28 mm



Above 100 mm

Druckmaterial



Primärverpackung



Sek. Verpackung



Rohmaterial

- Redesignte HP Systeme mit neuer Technik für einfaches Handling und einer sicheren und zuverlässigen Produktion.
- Stabile und kompakte Bauweise für den einfachen Einbau in Schlauchbeutel- Etikettier und sonstigen Verpackungsmaschinen Für die hochwertige und wirtschaftliche Folienkennzeichnung. Schneller Farbfolien- und Typenhalterwechsel.
- Druckfläche 18 mm x 28 mm auf nahezu allen Oberflächen.
- Angesteuert über die Varotec Steuerungen V3000 und V4000
- Kundenspezifische Halterungssysteme
- Keine Wartung kein Service .

Data

TECHNISCHE DATEN

DRUCK EIGENSCHAFTEN

- Prägefläche max. 18 x 28 mm
- Druckgeschwindigkeit bis zu 350 Drucke / Minute.
- Prägefolienlänge 183 m.
- Prägefolienvorschub max. 20mm
- Luftdruck 5-7 bar

STEUEREINHEIT

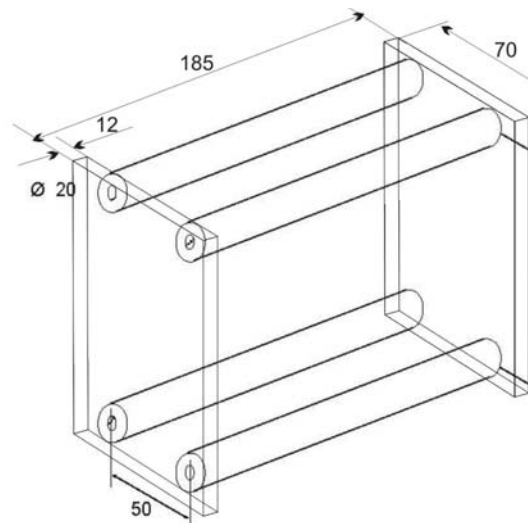
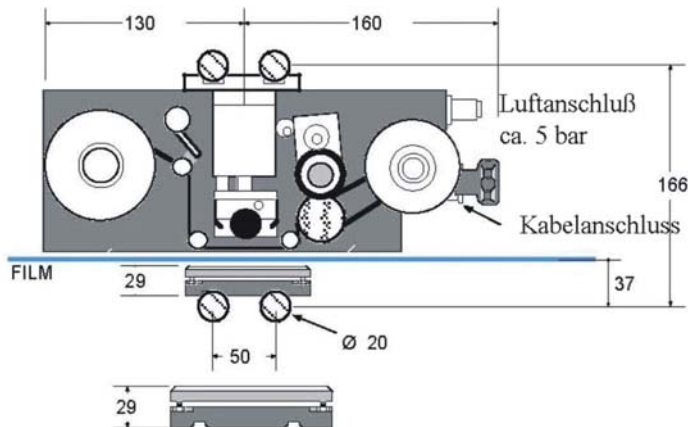
- V4000 (neuste Generation)
- 16 Speicherplätze
- Systemready / RS232 Schnittstelle
- IP65

ALLGEMEIN

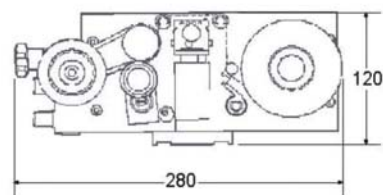
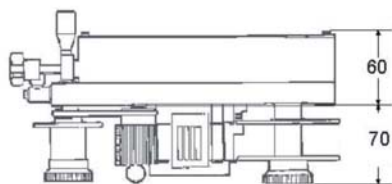
- Unterschiedliche Typenhalter für Einzeltypen, Klischees und Nummerierwerke.
- Stahl -und Messingtypen sowie Klischees in Standard- und Sondergrößen
- Heißprägefolien in verschiedenen Farben und Eigenschaften für Druck auf unterschiedlichen Materialien
- Alle gängigen Verbrauchsmaterialien sowie Zubehörteile sind Lagerware



Abmaße Data Heißprägesystem (Standardausführung)



DATA



VAROTEC KENNZEICHNUNGSTECHNIK GMBH

An der Eiche 1, 33175 Bad Lippspringe

Tel: 05252-932301, Fax: 05252-932303

info@varotec.com, www.varotec.com