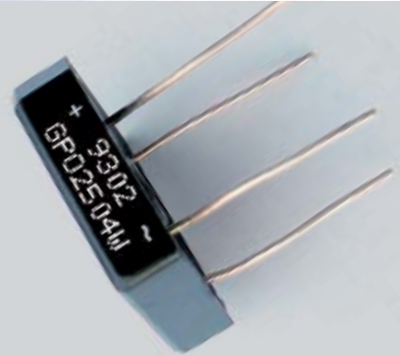


Z5000Pi



small character

- ▶ Hochauflösendes Display , pigmentierte Tinten
- ▶ Automatische Druckkopfspülung mit Kondensatrückführung
- ▶ Automatische Tintenregelung für konstante Druckqualität und zuverlässigen Betrieb
- ▶ Fortschrittliches Hydrauliksystem ohne Druckluft
- ▶ Reduzierung des Verbrauchs mittels optimaler Regelung
- ▶ Schutzklasse IP65 für den Einsatz in rauen Umgebungen



Technische Daten

Z5000Pi



Druckeigenschaften

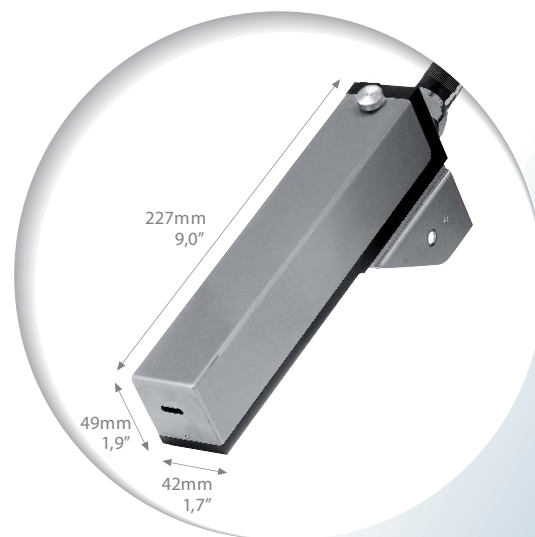
Bis max. 5 Zeilen Druck
Zeichenhöhen von 1 bis 14 mm (0,04" - 0,56")
Druckgeschwindigkeit: bis zu 320 m/min (1050 ft/min)
Druck: bis zu 2136 Zeichen/Sekunde
250 Texte können gespeichert werden
Bis 250 Zeichen pro Text
Zwischen Zeile frei wählbar
Font Matrix: 5x5, 7x5, 9x7, 15x10, 16x10, 24x16 and 32x18
Fettdruck bis 8 - Fach
Einfache Logogestaltung
Speicher für 50 Logos
Automatische Funktion für Datum und Haltbarkeitsdatum
Inkremental / Dekremental Zähler, bis zu 9 Stellen
Endlosdruckfunktion
Druckausrichtung variabel (von Oben, unten und der Seite)
Kaminschrift (Text um 90° gedreht)
DIN Druck zur Kabelkennzeichnung
Negativdruck
Druckabstand bis zu 90 mm (3,54")

Bar Codes

2/5 Industrie • UPC-A • CODE 39 • EAN 13 • CODE 128
• UCC/EAN-128 • ITF (A,B,C) • 2D – Data Matrix

Steuerung

Membrankeyboard (Lösemittelbeständig)
Blaues WYSIWYG Display mit einer Auflösung von 240x128 pixel
Edelstahlgehäuse AISI 304
Schutzklasse IP65
Schlauchlänge des Druckkopfs: 4m (13,1 ft)



Allgemeine Angaben

Start und Stop über nur eine Taste
Automatische Spülung beim Systemstart und Herunterfahren
Kondensatrückführung für geringsten Make - Up Verbrauch
Regelung der Tintengemisches für optimale Druckqualität und Kontrast
Neues Hydrauliksystem für einfaches und schnelles Hochfahren
Druckparameter können Druckbezogen abgelegt werden
Passwortschutz
Schnelle Umstellung der Bediensprache
Reportfunktion mit Übersicht der gedruckten Texte
Textspeicher für alpha numerische Zeichen

Druckkopf

Service -und Wartungsarm
Hermetisch abgeschlossene Komponenten
Automatische Phasenmessung des Strahls
Abmessungen: 227mm x 42 mm x 49 mm (9,0" x 1,7" x 1,9")
Schlauchabgang gewinkelt mit 90° (Optional)
Überdruckdüse

Externe Anschlüsse

Serielle Schnittstelle RS232 und RS485/422
Sensoreingänge für die Producterfassung
Ausgang für System Bereit Signal
Eingang Drehgeber für die Synchronisation mit der Produktgeschwindigkeit
Externer Alarmausgang mit Ampel
Parallel Interface BCD

Umgebungsparameter/Elektrische Anschlüsse

Temperatur: vom 5° bis 45°C (40°-113°F)
Luftfeuchtigkeit: 10 - 90% (nicht kondensierend)
Einphasig, 85-240Vac, 50-60Hz, 200VA

